

# SERIE GLOBO

NL<sub>LINE</sub> /<sup>2</sup>

XL<sub>LINE</sub> /<sup>4</sup>

ISLAND /<sup>6</sup>

NL<sub>LINE</sub> / XL<sub>LINE</sub>

GS<sub>LINE</sub> /<sup>8</sup>

ANTIDUST /<sup>14</sup>

STARBOX / iBOX

HOODS /<sup>16</sup>

CABINETS /<sup>18</sup>

SEATS /<sup>22</sup>



# SERIE GLOBO

ARIES da oltre 30 anni interpreta l'evoluzione dell'ambiente odontotecnico. In sintonia con le nuove tecnologie e con le più recenti ricerche sugli ambienti di lavoro, gli arredamenti ARIES danno vita ad un sistema che va oltre la funzione primaria di produzione dei manufatti protesici, pianificando e realizzando relazioni positive fra le persone ed efficaci interazioni fra la tecnologia e l'arredo. Tutti i mobili sono costruiti in lamiera di acciaio elettrozincata, verniciata con polveri epossidiche in diverse colorazioni, ciò permette di fornire una garanzia di 5 anni contro la formazione di ruggine e sui difetti di verniciatura.

For over 30 years ARIES has been interpreting the evolution of the world of dental laboratory. By adopting new technologies and applying recent research into workplaces, ARIES furniture provides a system that goes beyond its primary function of producing dental prostheses to plan and implement positive relationships between people and effective interaction between technology and decor. All our furniture is built in electro-galvanised sheet steel, epoxy powder coated in a selection of colours, and we provide a five-year guarantee against rust and coating defects.

ARIES steht seit über 30 Jahren für Fortschritt im Bereich Zahntechnik. Die Einrichtungen von ARIES bieten ausgereifte Technik nach den neuesten Studien zur Arbeitsplatzgestaltung. Bei diesen Systemlösungen spielt nicht allein die Herstellung von Prothesen eine primäre Rolle, sondern auch der reibungslose Betrieb, die positive Beziehung am Arbeitsplatz und die erfolgreiche Verbindung von Einrichtung und Technik. Alle Möbel sind aus galvanisch verzinktem und in verschiedenen Farben pulverbeschichtetem Stahlblech hergestellt. So können 5 Jahre Garantie auf Rostbildung und Beschichtungsschäden gewährt werden.

Depuis plus de 30 ans, ARIES interprète l'évolution du laboratoire de prothèse. En syntonie avec les nouvelles technologies et avec les recherches les plus récentes sur les ambiances de travail, les ameublement ARIES donnent vie à un système qui va au-delà de la fonction primaire de production des produits prothétiques, en planifiant et en réalisant des relations positives entre les personnes, et des interactions efficaces entre la technologie et l'ameublement. Tous les meubles sont construits en tôle d'acier électrozinguée, vernie avec des poudres époxydiques dans différentes colorations, ce qui permet de fournir une garantie de 5 ans contre la formation de rouille et les défauts de vernissage.

ARIES desde hace más de 30 años interpreta la evolución del ambiente odontológico. En sintonía con las nuevas tecnologías y con las recientes investigaciones sobre los ambientes de trabajo, los muebles de ARIES dan vida a un sistema que va más allá de la función principal de producción de los productos protésicos, planeando y realizando relaciones positivas entre las personas e interacciones eficaces entre la tecnología y la decoración de interiores. Todos los muebles están realizados en chapa de acero electrocincada, pintada con polvos epoxi de distintos colores, esto permite ofrecer una garantía de 5 años contra la formación de herrumbre y sobre los defectos de pintura.



GLUXL, lampada a LED, braccio oscillante con plafoniera estendibile e rotante. Caratteristiche tecniche a pagina 11, paragrafo LIGHTING

GLUXL LED lamp with swing arm and extendable, rotating lamp head. Technical characteristics on page 11, LIGHTING paragraph.

GLUXL, LED-Lampe, Schwenkarm mit verstellbarer und drehbarer Leuchte. Technische Eigenschaften auf Seite 11, Abschnitt LIGHTING

GLUXL, lampe à LED, bras oscillant avec lampe de plafond extensible et tournante. Caractéristiques techniques page 11, paragraphe LIGHTING

GLUXL, lámpara de LED, brazo oscilante con plafón extensible y giratorio. Características técnicas en la página 11, párrafo LIGHTING



Nei banchi di lavoro linea NL tutti i collegamenti e cablaggi (micromotore, turbina, aria compressa, gas, elettricità) si trovano all'interno del mobile. Il risultato è un ambiente ordinato, di facile pulizia e conforme alle norme sulla sicurezza del lavoro. I banchi sono disponibili con 2 o 3 cassetti al posto di lavoro.

En las mesas de trabajo de la línea NL todos los enlaces y los cableados (micromotor, turbina, aire comprimido, gas, electricidad) se encuentran dentro del mueble. El resultado es un ambiente ordenado, fácil de limpiar y conforme con las normas de seguridad del trabajo. Las mesas están disponibles con 2 o 3 cajones en el puesto de trabajo.

NL workbenches have incorporated connections and wiring (micromotor, turbine, compressed air, gas and electricity). This results in an uncluttered environment that's easy to clean and complies with workplace safety regulations. Workbenches are available with two or three drawers at the work station.

Bei den Arbeitstischen der Produktreihe NL sind alle Anschlüsse und Kabel (Mikromotor, Turbine, Druckluft, Gas, Strom) im Tisch verborgen. Dies sorgt für Ordnung, erleichtert die Reinigung und erfüllt die Normen für Sicherheit am Arbeitsplatz. Die Tische sind mit 2 oder 3 Schubladen am Arbeitsplatz erhältlich.

Dans les établis de travail de la ligne NL, toutes les connexions et câblages (micromoteur, turbine, air comprimé, gaz, électricité) se trouvent à l'intérieur du meuble. Le résultat est une ambiance ordonnée, facile à nettoyer et conforme aux normes de sécurité du travail. Les établis sont disponibles avec 2 ou 3 tiroirs au poste de travail.





Le caviglie aspiranti soddisfano le esigenze delle diverse scuole di lavoro. A ciascuna caviglia è abbinabile un comodo poggia-braccia per ottimizzare la postura dell'operatore.

The suction pegs meet the needs of the different schools of work. To each peg can be combined with a comfortable armrest to optimize posture of the operator.

Die Absaugmäuler erfüllen die Anforderungen der verschiedenen Berufsschulen. Jedes Absaugmaul kann mit einer bequemen Armauflage kombiniert werden, um die Körperhaltung am Arbeitsplatz zu optimieren.

Les chevilles aspirantes satisfont les exigences des différentes écoles de travail. À chaque cheville, il est possible d'assembler un accoudoir confortable pour optimiser la posture de l'opérateur.

Las clavijas de aspiración satisfacen las exigencias de las distintas escuelas de trabajo. Cada clavija se combina con un cómodo apoyabrazos para optimizar la postura del operador.



I banchi di lavoro linea XL, così come per la linea NL, hanno un ampio posto di lavoro, largo 66 cm., che permette una postura ottimale con conseguente vantaggio psicofisico per l'operatore. Gli originali fianchi "NEST-design" caratterizzano questa linea rendendola unica ed inimitabile.

Las mesas de trabajo de la línea XL, igual que para la línea NL, tienen un amplio puesto de trabajo de 66 cm de ancho, que permite una postura perfecta con consiguiente beneficio psicofísico para el operador. Los costados originales "NEST-design" caracterizan esta línea volviéndola extraordinaria e inimitable.

Workstations in the XL line, like the ones in the NL line, are generously dimensioned, 66cm wide, and facilitate the right posture, a big advantage for operators. The original 'NEST-design' side panels are a feature of the line that makes it unique and inimitable.

Die Arbeitstische der Produktreihe XL haben, ebenso wie die Produktreihe NL, einen 66 cm breiten, geräumigen Arbeitsplatz, der für optimale Körperhaltung und somit für psychophysisches Wohlbefinden am Arbeitsplatz sorgt. Die ausgefallenen Seitenteile „NEST-Design“ machen diese einzigartige und unnachahmliche Produktreihe zu etwas ganz Besonderem.

Les établis de travail de la ligne XL, comme pour la ligne NL, ont un vaste poste de travail de 66 cm de largeur, qui permet une posture optimale avec un avantage psycho-physique important pour l'opérateur. Les côtés originaux "NEST-design" caractérisent cette ligne en la rendant unique et inimitable.





# ISLAND

Da sempre ARIES offre soluzioni ergonomiche ed estetiche con l'obiettivo di elevare il benessere psicofisico degli operatori. L'alta qualità delle realizzazioni ed il livello delle finiture rendono gli arredi ARIES degli autentici protagonisti dello spazio. La robusta realizzazione in metallo garantisce una lunga durata nel tempo.

ARIES has always offered attractive ergonomic solutions with the aim of enhancing operators' psycho-physical wellbeing. High standards of quality and excellent finishes make ARIES decor an authentic star in the workplace. Robust metal construction guarantees durability over time.

ARIES bietet daher schon immer ergonomische und optisch ansprechende Lösungen mit dem Ziel, das psychophysische Wohlbefinden am Arbeitsplatz zu steigern. Durch Qualität und Ausführung auf höchstem Niveau bilden die Einrichtungen von ARIES den unbestreitbaren Mittelpunkt des Raums. Die stabile Konstruktion aus Metall sorgt für eine lange Lebensdauer.



XL  
LINE

Aries is Teamworking



N  
L  
LINE

Depuis toujours, ARIES offre des solutions ergonomiques et esthétiques avec l'objectif d'élever le bien-être psycho-physique des opérateurs. La haute qualité des réalisations et le niveau des finitions font des ameublements ARIES, des éléments de première importance dans l'espace de travail. Leur réalisation robuste en métal leur garantit une longue durée de vie.

Desde siempre ARIES ofrece soluciones ergonómicas y estéticas con el objetivo de elevar el bienestar psicofísico de los operadores. La alta calidad de las realizaciones y el nivel de los acabados vuelven los muebles de ARIES unos protagonistas auténticos del espacio. La sólida realización de metal garantiza una larga duración en el tiempo.







## Aries is Smart Working

A richiesta può essere fornita di colonna di sollevamento per il monitor (max. 24"), presa dati e presa multifunzione con caricatore Qi per lo smartphone.

On demand, can be supplied with a rising column for a monitor (max. 24"), data socket and multi-purpose socket with Qi smartphone charger.

Auf Wunsch kann der Arbeitsplatz mit Hubsäule für den Monitor (max. 24 Zoll), Netzwerkdose und Multifunktionssteckdose mit Qi-Ladegerät für das Smartphone ausgestattet werden.

Sur demande, il est possible d'obtenir une colonne de soulèvement pour l'écran (max. 24"), une prise de données et une prise multifonction avec chargeur Qi pour le smartphone.

Bajo pedido está disponible la columna de elevación para el monitor (24" como máximo), toma de corriente para datos y toma de corriente multifunción con cargador Qi para el smartphone.

Un ambiente di lavoro performante all'insegna delle nuove tecnologie, lavorare con i pensieri, le emozioni e le nuove idee condividendo passioni ed energie. Le postazioni di lavoro GS line per la progettazione CAD-CAM sono dotate di vano areato per l'alloggio del PC e spazio per lo scanner.

Une ambiance de travail performante à l'enseigne des nouvelles technologies, en utilisant l'esprit, les émotions et les nouvelles idées pour partager les passions et les énergies. Les postes de travail ligne GS pour la réalisation CAD-CAM sont dotés de compartiment aéré pour loger l'ordinateur et l'espace pour le scanner.

Un ambiente de trabajo muy eficiente dedicado a las nuevas tecnologías, trabajar con los pensamientos, las emociones y las nuevas ideas compartiendo pasiones y energías. Los puesto de trabajo de GS line para el proyecto CAD-CAM están provistos de un compartimiento ventilado para el alojamiento del Ordenador y de un lugar para el escáner.

A successful workplace incorporates new technologies, facilitates fruitful thoughts, emotions and ideas, shared passion and energy. Our GS Line for CAD-CAM design work stations features a ventilated PC compartment and scanner space.

Ein leistungsstarkes Arbeitsumfeld im Zeichen neuer Technologien: Gedanken, Emotionen und neue Ideen am Arbeitsplatz teilen sowie Passionen und Energien freisetzen. Die Arbeitsplätze GS Line für die CAD/CAM-Planung verfügen über ein belüftetes PC-Fach und eine Abstellfläche für den Scanner.



# SALUTE DELL'OPERATORE

Operator Health / Santé De L'opérateur /

Gesundheit Am Arbeitsplatz / Salud Del Operador



ARIES da sempre è attenta alla salute dell'operatore; i ritmi di lavoro sempre più esasperati, l'alto standard professionale richiesto dal mercato e l'avvento di nuove tecnologie comportano problematiche da punto di vista fisico che possono sfociare in vere e proprie malattie professionali. ARIES ha studiato e realizzato sistemi di protezione individuale e di supporto lavorativo per garantire alla propria clientela arredamenti che creano un sistema in costante evoluzione non solo per operare, organizzare e contenere, ma anche e soprattutto per dare vita ad ambienti sempre più positivi, coinvolgenti e sostenibili, in ogni senso.

ARIES has always paid attention to operators' health; increasingly frenetic work rhythms, the high professional standards expected by the market and the advent of new technologies bring physical problems that can turn into occupational illness. ARIES has studied and built individual protection systems and work aids to provide furniture with which to create a constantly evolving system not only for working, organising and storing, but also and above all to bring to life increasingly positive, fully sustainable ambiances.

ARIES legt schon immer großen Wert auf Gesundheit am Arbeitsplatz; der immer hektischere Arbeitsrhythmus, die vom Markt geforderte hohe berufliche Qualifikation und die Entstehung neuer Technologien führen zu körperlichen Problemen, die zu richtigen Berufskrankheiten werden können. ARIES hat Systeme zum Schutz der Mitarbeiter und zur Erleichterung der Arbeit entwickelt. Die Einrichtungen bieten dem Kunden ein sich ständig weiterentwickelndes System nicht nur zum Arbeiten, Organisieren und Verstauen, sondern auch und vor allem, um die Räume in jeder Hinsicht positiver, attraktiver und nachhaltiger zu gestalten.

Depuis toujours, ARIES est attentif à la santé de l'opérateur; les rythmes de travail de plus en plus frénétiques, le standard professionnel élevé, exigé par le marché et par l'apparition de nouvelles technologies comportent des problématiques au niveau physique qui peuvent entraîner de véritables maladies professionnelles.

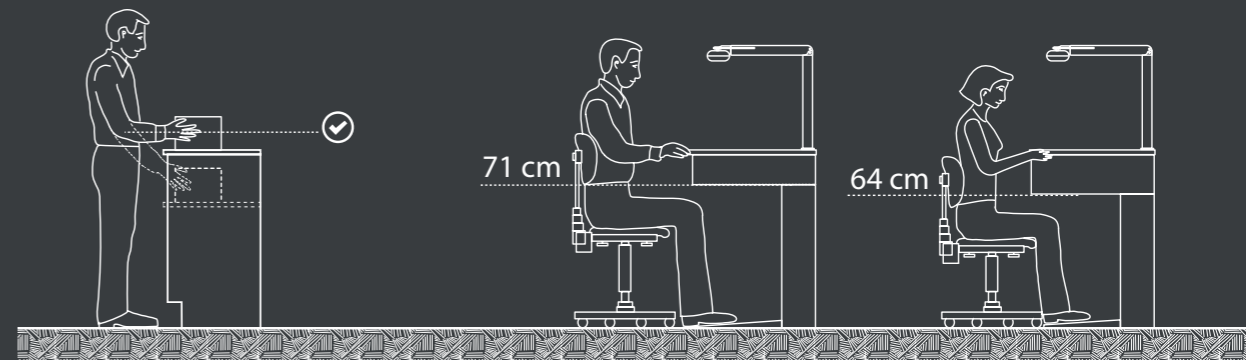
ARIES a étudié et réalisé des systèmes de protection individuelle et de support professionnel pour garantir à sa clientèle des ameublements qui créent un système en évolution constante, non seulement pour travailler, organiser et ranger mais également et surtout pour donner vie à des ambiances de plus en plus positives, attrayantes et soutenables, à tous les niveaux.

ARIES desde siempre ha prestado una especial atención a la salud del operador; los ritmos de trabajo cada vez más frenéticos y constantes y el alto estándar profesional exigido por el mercado, así como la llegada de nuevas tecnologías llevan a problemas desde el punto de vista físico que pueden terminar en verdaderas enfermedades profesionales. ARIES ha pensado y realizado sistemas de protección individual y de soporte laboral para garantizar a sus clientes muebles que generen un sistema en constante evolución, no tan sólo para trabajar, organizar y contener, sino también y sobre todo para dar vida a ambientes cada vez más positivos, cautivantes y sostenibles, en cualquier sentido.



# ERGONOMIA

Ergonomics / Ergonomie / Ergonomie / Ergonomia



ARIES offre banchi e mobili funzionali alti 93 cm., una misura ideale che soddisfa tutte le esigenze. I banchi con 2 cassetti al posto di lavoro hanno uno spazio utile di 71 cm. mentre per quelli con 3 cassetti è di 64 cm. ARIES offre alla propria clientela una vasta gamma di modelli ed inoltre per migliorare la postura fornisce una pedana poggiapiedi. Le lavorazioni che si svolgono in posizione eretta richiedono che la schiena sia dritta e le braccia non debbano superare un angolo di 90°, anche in questo caso l'altezza dei mobili funzionali permette una corretta postura dell'operatore.

ARIES provides workbenches and functional cabinets with the ideal height of 93cm to meet all needs. Workbenches with two drawers at the work station have usable space of 71 cm, whereas the work space for those with three drawers is 64cm. ARIES supplies a wide range of models as well a footrest that helps to improve posture. The spine must be straight when operations are performed standing up, and the arms must work at an angle of no more than 90°. Also here, the height of our functional furniture is designed to give the operator the right posture.

ARIES bietet Tische und Funktionsmöbel mit einer perfekten Höhe von 93 cm, die alle Anforderungen erfüllen. Die Tische mit 2 Schubkästen am Arbeitsplatz haben einen Nutzraum von 71 cm und die Tische mit 3 Schubkästen einen Nutzraum von 64 cm. ARIES bietet seinen Kunden eine umfangreiche Auswahl an Modellen sowie zur Verbesserung der Körperhaltung ein Fußpodest. Bei Tätigkeiten im Stehen muss der Rücken gerade sein und die Arme dürfen einen Winkel von höchstens 90° einnehmen. Auch in diesem Fall ermöglicht die Höhe der Funktionsmöbel eine korrekte Körperhaltung am Arbeitsplatz.

ARIES propose des établis et des meubles fonctionnels de 93 cm de hauteur, une dimension idéale qui satisfait toutes les exigences. Les établis avec 2 tiroirs sur le poste de travail ont un espace utile de 71 cm alors que ceux qui comportent 3 tiroirs sont de 64 cm. ARIES offre à sa clientèle une vaste gamme de modèles et pour améliorer la posture, il fournit également un repose-pied. Les opérations effectuées en position debout requièrent que le dos soit droit et que les bras ne dépassent pas un angle de 90°, même dans ce cas, la hauteur des meubles fonctionnels permet une posture correcte de l'opérateur.

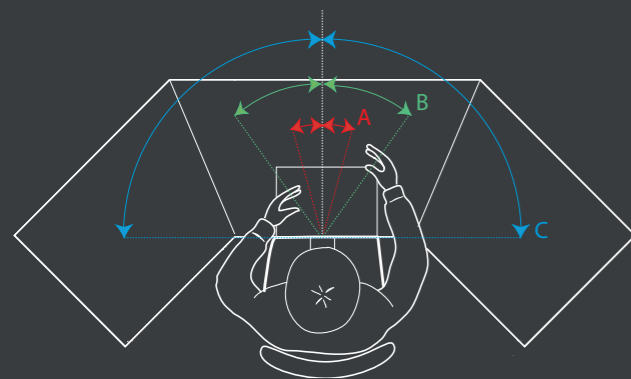
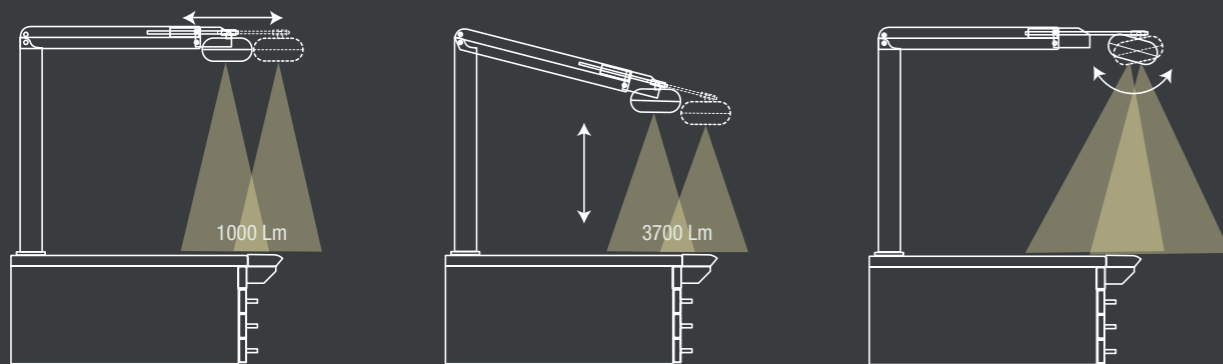
ARIES ofrece mesas y muebles funcionales de 93 cm de alto, una medida perfecta que satisface todas las exigencias. Las mesas con 2 cajones en el puesto de trabajo tienen un espacio útil de 71 cm. mientras que con 3 cajones el espacio útil es de 64 cm. ARIES ofrece a sus clientes una amplia gama de modelos y además para mejorar la postura suministra una plataforma de reposapiés. Los trabajos que se realizan en posición erguida necesitan que la espalda esté totalmente recta y los brazos no superen un ángulo 90°, también en este caso, la altura de los muebles funcionales permite una postura correcta del operador.





# ILLUMINAZIONE

Lightning / Eclairage / Beleuchtung / Iluminacion



A: 15° campo visivo ottimale / excellent field of vision  
champ visuel optimal / optimales Sichtfeld /  
campo de visión óptimo

B: 35° area di presa ottimale / excellent range of manoeuvre  
zone de prise optimale / optimaler Griffbereich /  
área de agarre óptima

C: 35° area di presa massima / maximum range of manoeuvre  
zone de prise maximale / maximaler Griffbereich /  
área de agarre máximo

L'errata scelta del punto luce può portare ad una insufficiente illuminazione o ad un eccesso con relativo affaticamento della vista. ARIES ha studiato e realizzato appositamente la lampada GLUXL con luce a LED a 6000 K°. L'esclusiva plafoniera estendibile e ruotabile annulla le zone d'ombra che si vengono a creare lavorando in caviglia.

Choosing the wrong lighting can lead to not enough or too much illumination, causing the eyes to tire. ARIES has studied and produced the GLUXL 6000 K° LED lamp with an exclusive lighting head that extends and rotates to eliminate shadow areas created when working in the peg.

Beleuchtung an der falschen Stelle kann für unzureichendes oder übermäßiges Licht sorgen, wodurch die Augen schnell ermüden. ARIES hat eigens die LED-Lampe GLUXL mit 6000 K entwickelt und hergestellt. Durch die verstellbare und drehbare Leuchte gibt es bei der Arbeit am Absaugmaul keine Schattenbereiche mehr.

Le mauvais choix du point de lumière peut entrainer un éclairage insuffisant ou excessif qui pourrait fatiguer la vue. ARIES a étudié et réalisé à cet effet la lampe GLUXL avec lumière à LED à 6000 K°. La plafonnier exclusive, extensible et tournante annule les zones d'ombre qui se créent en travaillant à la cheville.

La elección incorrecta del punto de luz puede provocar una iluminación insuficiente o excesiva con el consiguiente cansancio ocular. ARIES ha pensado y realizado expresamente la lámpara GLUXL con luz de LED de 6000 K°. El exclusivo plafón extensible y giratorio elimina las zonas de sombra que se crean trabajando con clavija.



# ASPIRAZIONE

Suction / Absaugung / Aspiration / Extraccion

Le lavorazioni dei manufatti producono polveri dannose per la salute, ARIES coadiuvata da aziende specializzate nel settore dell'aspirazione ha messo a punto e realizzato ARIJET, un sistema aspirante per i banchi di lavoro, silenzioso ed efficace. Il motore a induzione "made in Germany" dotato di regolatore di velocità e doppia filtrazione, filtro polveri permanente + filtro B.I.A.A., garantisce una protezione sicura per l'operatore e per l'ambiente circostante, contenendo i costi di gestione.

Working on products creates health-compromising particles. With the aid of companies specialising in suction, ARIES has designed and built ARIJET, a silent, effective suction system for workbenches. The induction motor is made in Germany and comes with speed regulation, double filtration with permanent dust filter + B.I.A.A. certified filter, to guarantee protection for operators and their surroundings while keeping running costs down.

Bei der Bearbeitung der Werkstücke entstehen gesundheitsschädliche Stäube. ARIES hat in Zusammenarbeit mit Fachfirmen aus dem Bereich Absaugung ARIJET entwickelt und hergestellt, ein geräuscharmes und wirksames Absaugsystem für Arbeitstische. Der Induktionsmotor „Made in Germany“ mit Drehzahlregelung und doppelter Filtration (Permanentstaubfilter + Filter B.I.A.A.) sorgt für sicheren Schutz am Arbeitsplatz und seiner Umgebung sowie für geringe Betriebskosten.

Le travail des produits prothétiques génère des poussières dangereuses pour la santé, ainsi, avec l'aide d'entreprises spécialisées dans le secteur de l'aspiration, ARIES a mis au point et réalisé ARIJET, un système aspirant pour les établis de travail, silencieux et efficace. Le moteur à induction "made in Germany" doté de régulateur de vitesse et double filtration, filtre à poussières permanent + filtre certifié B.I.A.A., garantit une protection sûre pour l'opérateur et pour l'ambiance environnante, limitant ainsi les coûts de gestion.

Las realizaciones de los productos producen polvos nocivos para la salud, ARIES en colaboración con empresas especializadas en el sector de la aspiración ha desarrollado y realizado ARIJET, un sistema de aspiración para mesas de trabajo, silencioso y eficaz. El motor de inducción "made in Germany" equipado con regulador de velocidad y doble filtración, filtro para polvos permanente + filtro certificado B.I.A.A., garantiza una protección segura para el operador y para el ambiente circunstante, reduciendo los gastos de gestión.

## SUCTION FLOW TEST

|            |                             |                |            |
|------------|-----------------------------|----------------|------------|
| ARIJET-SX  | 1 workstation (ARIJET-SX)   | 285,73 lts/sec | 79,37 m3/h |
| ARIJET-SX2 | 2 workstations (ARIJET-SX2) | 265,61 lts/sec | 73,78 m3/h |

## SOUND LEVEL TEST

|            |             | DETECTION ON THE PEG | DETECTION AT 150 cm. FROM THE PEG |
|------------|-------------|----------------------|-----------------------------------|
| ARIJET-SX  | 1 OPEN PEG  | 66,50 dB(A)          | 59,00 dB(A)                       |
| ARIJET-SX2 | 2 OPEN PEGS | 67,00 dB(A)          | 60,00 dB(A)                       |

REFERENCE LEVELS:  
0>5 listening threshold / 30>40 library / 50>60 office / 70>80 conversation / 100>110 claxon /  
115>120 jackhammer / >130 pain threshold



# ANTIDUST STARBOX

L'ambiente lavorativo deve prevedere anche soluzioni per la protezione delle persone. Il banco di lavoro STARBOX, grazie alla forma ergonomica della cabina in plexiglass, oltre a proteggere l'operatore permette una postura ideale durante le lunghe fasi lavorative. Disponibile in due versioni, motore sincrono da 1200W o asincrono da 200W ed illuminazione con lampada a 2 barre LED.

Workplaces must also be designed to protect people. The STARBOX workbench has an ergonomically shaped Plexiglas cabin that not only protects the operator, but also ensures ideal posture throughout extended operations. Two versions are available: 1200W synchronous motor or 200W asynchronous motor and lighting with a two-LED bar lamp.



Der Arbeitsraum muss auch Lösungen für den persönlichen Schutz bieten. Der Arbeitstisch STARBOX ist mit einer ergonomisch geformten Kabine aus Plexiglas ausgestattet, die den Bediener schützt und ihm bei längeren Tätigkeiten die korrekte Körperhaltung ermöglicht. Er ist in zwei Varianten erhältlich, mit 1200W Synchronmotor oder 200W Asynchronmotor, sowie Beleuchtung mit einer Lampe mit 2 LED-Leisten.

L'ambiance de travail doit également prévoir des solutions pour la protection des personnes. Le box de grattage STARBOX, grâce à la forme ergonomique de la cabine en plexiglass, en plus de protéger l'opérateur, permet une posture idéale pendant les longues phases de travail. Disponible dans deux versions, moteur synchrone de 1200W ou asynchrone de 200W et illumination avec lampe à 2 barres LED.

El ambiente de trabajo debe considerar también soluciones para la protección de las personas. La mesa de trabajo STARBOX, gracias a la forma ergonómica de la cabina de plexiglás, además de proteger al operador permite una postura perfecta durante las largas fases de trabajo. Está disponible en dos versiones, motor sincrónico de 1200W o asincrónico de 200W e iluminación con lámpara de 2 barras de LEDs.

Aries is Working Safe

## i-BOX

i-BOX è la proposta economica che unisce praticità e funzionalità, il banco è accessoriabile su richiesta con un utile sistema studiato per la lavorazione degli elementi in zirconio. Disponibile con motore sincrono da 1200W o asincrono da 200W ed illuminazione con lampada a LED.

i-BOX is an inexpensive bench that's both practical and functional. On demand, the bench can be fitted with a useful system for working zirconium elements. Available with a 1200W synchronous motor or 200W asynchronous motor and LED lighting.

Der ergonomische Tisch i-BOX verbindet Zweckmäßigkeit mit Funktionalität und kann auf Wunsch mit einem nützlichen System ausgestattet werden, das für die Bearbeitung von Elementen aus Zirkon entwickelt wurde. Er ist mit 1200W Synchronmotor oder 200W Asynchronmotor und Beleuchtung mit LED-Lampe erhältlich.



i-BOX est la proposition économique à la fois pratique et fonctionnelle, le box de grattage est accessoirisable sur demande avec un système utile étudié pour le façonnage des éléments en zircone. Disponible avec moteur synchrone de 1200W ou asynchrone de 200W et illumination avec lampe à LED.

i-BOX es la propuesta económica que une comodidad y funcionalidad, bajo pedido la mesa se puede equipar con un sistema útil pensado para la realización de los elementos de circonio. Disponible con motor sincrónico de 1200W o asincrónico de 200W e iluminación con lámpara de LED.

# HOODS

Interamente costruite in acciaio inox, le cappe ARIES sono disponibili in due versioni: chiusa con vetro scorrevole a scomparsa o pensile. Tutti i modelli sono dotati di un silenzioso aspiratore asincrono da 810 mc/h con potenziometro ed illuminazione a LED.

Built entirely of stainless steel, ARIES hoods come in two versions: closed with sliding glass panel, or wall fitted. All models are provided with an 810 m<sup>3</sup>/hr silent asynchronous suction unit, with potentiometer and LED lighting.

Die Abzüge von ARIES sind komplett aus Edelstahl hergestellt und in zwei Varianten erhältlich: geschlossen mit versenkbarer Schiebescheibe oder hängend. Alle Modelle sind mit einer geräuscharmen Absaugung mit Asynchronmotor und einer Leistung von 810 m<sup>3</sup>/h sowie Potentiometer und LED-Beleuchtung ausgestattet.

Entièrement construites en acier inox, les hottes ARIES sont disponibles en deux versions: fermée avec verre coulissant escamotable ou haute. Tous les modèles sont dotés d'un aspirateur asynchrone silencieux de 810 mc/h avec potentiomètre et éclairage à LED.

Realizadas totalmente en acero inoxidable, las campanas de ARIES están disponibles en dos versiones: cerrada con cristal corredero escamoteable o colgante. Todos los modelos están provistos de un silencioso extractor asincrónico de 810 m<sup>3</sup>/h con potenciómetro e iluminación de LED.



Aries is Working Safe



## POLISHING BOX

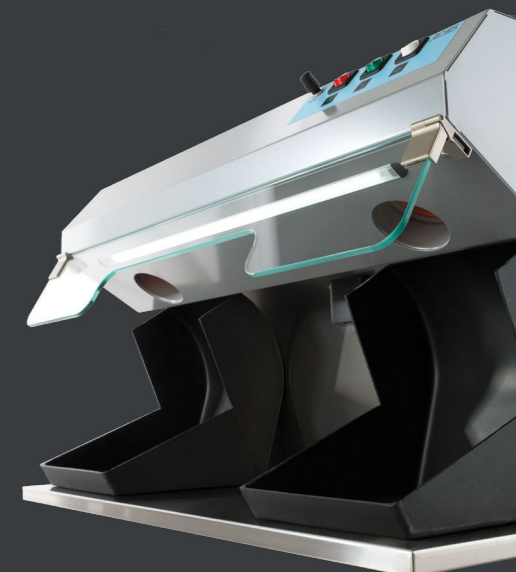
Le cappe per pulitrice hanno un potente e silenzioso motore asincrono con potenziometro e illuminazione a LED. Sono disponibili anche con pulitrice integrata e con un pratico cassetto per lo stoccaggio delle spazzole.

Hoods for polishing come with a powerful, silent asynchronous motor with potentiometer and LED lighting. Also available with integrated polishing-lathe unit and a practical drawer for storing brushes.

Die Abzüge für das Reinigungsgerät haben einen leistungsstarken und geräuscharmen Asynchronmotor mit Potentiometer und LED-Beleuchtung. Sie sind auch mit integriertem Reinigungsgerät und einer praktischen Schublade für die Aufbewahrung der Bürsten erhältlich.

Les box de polissage ont un moteur asynchrone puissant et silencieux avec potentiomètre et illumination à LED. Elles sont également disponibles avec le tour-à-polir intégré et avec un tiroir pratique pour le stockage des brosses.

Las campanas para pulidoras están provistas de un motor asincrónico potente y silencioso con potenciómetro e iluminación de LED. Están disponibles también con pulidora integrada y con un cómodo cajón para reponer los cepillos.





# CABINETS



Contenitori funzionali concepiti come strumenti per agevolare le fasi lavorative consentono la creazione di soluzioni complete, coerenti ed efficienti anche in spazi difficili. Per soddisfare tutte le esigenze i contenitori sono disponibili con base-zoccolo oppure sollevati da terra con telaio e piedini in alluminio. I piani di lavoro in laminato post-formato HPL utilizzano la tecnologia SBS®, un'applicazione di materiale poliuretano che isola il supporto da variazioni di calore e umidità, garantendo l'affidabilità e la sua stabilità nel tempo.

Functional cabinets designed to facilitate operations are used to create complete solutions that are coherent and efficient even in restricted space. To meet all needs, cabinets are available with a plinth base or raised from the ground with an aluminium frame and feet. Post-formed HPL worktops feature SBS® technology for applying a polyurethane coating that insulates the backing from variations in heat and humidity, ensuring reliability and stability over time.

Die funktionalen Schränke sind konzipiert, um die Arbeit zu erleichtern, und bieten auch in schwierigen Räumen vollständige, passende und effiziente Lösungen. Um alle Anforderungen zu erfüllen, sind die Schränke mit Sockel oder auf einem Rahmen mit Füßen aus Aluminium erhältlich. Bei den Postforming-Arbeitsplatten aus HPL kommt die Technologie SBS® zum Einsatz, bei der Polyurethan aufgetragen wird, um das Trägermaterial vor Temperatur- und Feuchtigkeitsschwankungen zu schützen, sowie langfristig Zuverlässigkeit und Stabilität zu garantieren.



Des rangements fonctionnels conçus comme des instruments pour faciliter les phases de travail permettent la création de solutions complètes, cohérentes et efficaces, également dans des espaces difficiles. Pour satisfaire toutes les exigences, les rangements sont disponibles avec élément base-plinthe ou bien soulevés par rapport au sol avec un cadre et des pieds en aluminium. Les plans de travail en stratifié post-formaté HPL utilisent la technologie SBS®, une application de matériau en polyuréthane qui isole le support des variations de chaleur et de l'humidité, en garantissant la fiabilité et sa stabilité dans le temps.

Contenedores funcionales ideados como instrumentos para facilitar las fases de trabajo. Permiten la creación de soluciones completas, coherentes y eficientes también en espacios difíciles. Para satisfacer todas las exigencias los contenedores están disponibles con base-zócalo o elevados del suelo con armazón y patas de aluminio. Las encimeras de trabajo de laminado posformado HPL utilizan la tecnología SBS®, una aplicación de material poliuretánico que aísla el soporte de variaciones de calor y humedad, garantizando la fiabilidad y su estabilidad en el tiempo.

# CABINETS

Per i mobili-lavello o per le aree soggette a lavorazioni in presenza di umidità, sono impiegati piani in acciaio inox AISI 304, anche con l'opzione di alzatina integrata, oltre ad altri materiali come il Corian® o il Quarzo.

Pour les meubles-évier ou pour les zones sujettes à des opérations en présence d'humidité, on utilise des plans en acier inox AISI 304, également avec l'option de rebord intégrée, ainsi que d'autres matériaux comme le Corian® ou le Quartz.

Tops in AISI 304 stainless steel are used for sink units or areas where operations are performed in a humid atmosphere. Other options are an integrated upstand and materials such as Corian® or Quartz.

Para los muebles-lavabo o para las áreas sujetas a trabajos en presencia de humedad, se utilizan encimeras de acero inoxidable AISI 304, también con la opción de copete integrado, además de otros materiales como el Corian® o el Cuarzo.

Für Spülenschränke oder Bereiche, die bei der Arbeit Feuchtigkeit ausgesetzt sind, werden Arbeitsplatten aus Edelstahl AISI 304 verwendet, die optional mit integrierter Abschlussleiste bzw. aus anderen Materialien erhältlich sind, wie beispielsweise Corian® oder Quarz.



Grazie ai piedini interni regolabili (3) i mobili poggiano al pavimento evitando l'intrusione di sporco e piccoli oggetti. Il ripiano di fondo è asportabile (4) per aspirare la polvere (5). La vasca di decantazione è in acciaio inox (1). I cassetti per il gesso (2) hanno una capacità di 25 Kg ed una portata di 40 Kg.

Les meubles sont posés au sol sur des pieds internes réglables (3) ce qui permet d'éviter que la saleté ou de petits objets n'y pénètrent. L'étagère du fond est amovible (4) pour permettre d'aspirer la poussière (5). Le bac de décantation est en acier inox (1). Les tiroirs pour le plâtre (2) possèdent une contenance de 25 Kg et une portée de 40 Kg.

Thanks to the internal height-adjustable feet (3), the units stand on the floor preventing the entry of dirt and small objects. The bottom of the unit may be removed (4) to vacuum the dust (5). The plaster-trap is in stainless steel (1). The plaster storage drawers (2) have a capacity of 25 kg and a capacity load of 40 kg.

Gracias a los pies internos ajustables (3), los muebles descansan en el piso evitando la intrusión de suciedad y pequeños objetos. El estante inferior es extraíble (4) para aspirar el polvo (5). El tanque de sedimentación es de acero inoxidable (1). Los cajones de yeso (2) tienen una capacidad de 25 kg y una capacidad de 40 kg.

Dank der verstellbaren internen Füße (3) stehen die Möbel auf dem Boden und vermeiden das Eindringen von Schmutz und kleinen Gegenständen. Die Bodenplatte kann herausgenommen werden (4), um den Staub abzusaugen (5). Das Absetzbecken besteht aus Edelstahl (1). Die Gipsschubladen (2) haben ein Fassungsvermögen von 25 kg und eine Tragfähigkeit von 40 kg.



# SEATS

Aries is Comfort



P-LAB



P-SIT



P-NEX



P-ISI

P-DAT

Le sedute sono di ottima qualità, testate per offrire un comfort adeguato alla professione dell'odontotecnico.

Our seating is top quality, tested to provide the comfort required by dental technicians.

Die Stühle sind von höchster Qualität und getestet, um Zahn Technikern optimalen Komfort zu bieten.

Les sièges sont d'excellente qualité, testés pour offrir un confort adapté à la profession dentaire.

Los asientos son de óptima calidad, ensayadas para ofrecer un confort adecuado para la profesión del mecánico dental.

# COLOUR

Le combinazioni cromatiche rendono l'ambiente stimolante trasmettendo serenità e benessere psicofisico. Le finiture ed i colori qui riportati devono ritenersi puramente indicativi. Per una visione realistica ed aggiornata consultare il nostro campionario colori.

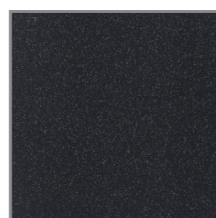
Our colour schemes create a stimulating ambience by transmitting serenity and psycho-physical wellbeing. The finishes and colours shown here are purely indicative. See our colour chart to get a realistic, updated view.

Die Farbkombinationen wirken im Raum stimulierend, strahlen Ruhe aus und sorgen für psychophysisches Wohlbefinden. Die hier dargestellten Ausführungen und Farben dienen nur zur ungefähren Orientierung. Für die wirklichen Farben konsultieren Sie bitte unsere aktuellen Farbmusterkarten.

## STRUTTURA / BODY / KORPUS / STRUCTURE / ESTRUCTURA



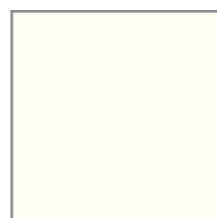
RAL 9005 black



RAL 7021 anthracite grey



Aluminium Gray (051)



RAL 9010 pure white

## FRONTALI / FRONTS / FRONT / FAÇADES / FRENTE



RAL 9005 black



RAL 7021 anthracite grey



Aluminium Gray (051)



RAL 9010 pure white



RAL 2000 yellow orange



RAL 5011 steel blue



RAL 5000 violet blue



758 azzurro cielo



RAL 3004 purple red



RAL 6027 light green



RAL 6019 pastel green



RAL 1021 colza yellow



RAL 3000 flame red



RAL 4005 blue lilac

Les combinaisons chromatiques rendent l'ambiance stimulante, en transmettant sérénité et bien-être psycho-physique. Les finitions et les couleurs reportées ici sont indiquées à titre purement indicatif. Pour une vision réaliste et mise à jour, consulter notre nuancier.

Las combinaciones cromáticas vuelven el ambiente estimulante transmitiendo serenidad y bienestar psicofísico. Los acabados y los colores indicados aquí deben considerarse a título puramente informativo. Para una versión realista y actualizada consultar nuestro muestrario de colores.

## PIANI DI LAVORO / WORKTOPS / ARBEITSPLATTE / PLANS DE TRAVAILS / ENCIMERA

### LAMINATO / LAMINATED / LAMINANT / LAMINÉ / LAMINADO



GMP/W white



GMP/W similar wood



GMP/W grey

### CORIAN®



TDC glacier white

### LEGNO / WOOD / HOLZ / BOIS / MADERA



TXW beech-wood

### ACCIAIO / ST. STEEL / EDELSTAHL / ACIER INOX / ACERO



GMX (AISI 304)



Aries si riserva il diritto di modificare i modelli rappresentati. - Aries reserves the right to change the models described. - Aries behält sich das Recht zur Abänderung der vorgestellten Modelle vor. - La société Aries se réserve le droit de modifier les modèles représentés. - Aries se reserva el derecho de modificar los modelos representados.



Management  
System  
ISO 9001:2015



www.tuv.com  
ID 9108637937

ARIES MEDICAL S.r.l.  
Via Venezia, 105  
31028 - Vazzola  
Treviso - Italia

T +39 0438 488 183  
F +39 0438 488 187

info@aries-online.com  
www.aries-online.com

